

ИНСТРУКЦИЯ ПО СБОРКЕ

Стол письменный 89.15 «Прайм» (с полками левый)

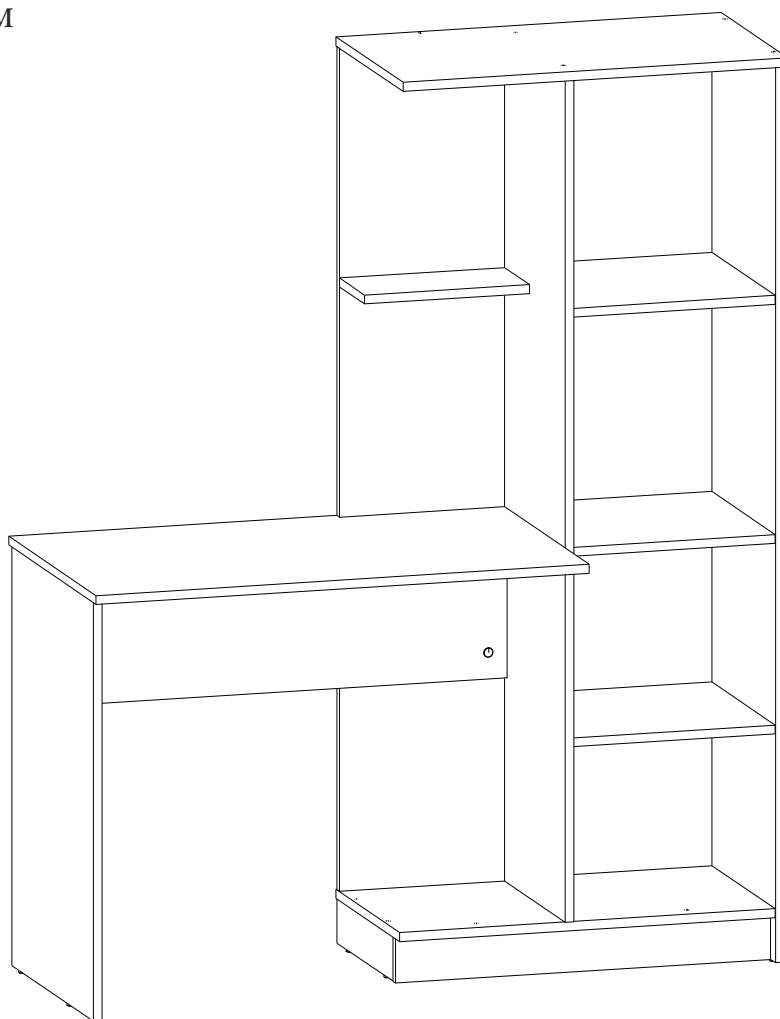
пр.КН.НМ.89.15.00.00.00

Габаритные размеры

Ширина: 1300мм

Высота: 1623мм

Глубина: 522мм



EAC

ОЛМЕКО
мебельная фабрика

Стол письменный 89.15 «Прайм»

Гарантийный срок: Мебель бытовая - 24 мес., мебель для сидения и лежания - 18 мес.
Срок службы 10 лет

Соответствует требованиям
ТР ТС 025/2012
ТУ 31.09.10-003-89876601-2022

ООО МФ "Олимп-мебель" 606400 Россия, Нижегородская обл., г.Балахна, ул.Челюскинцев 27

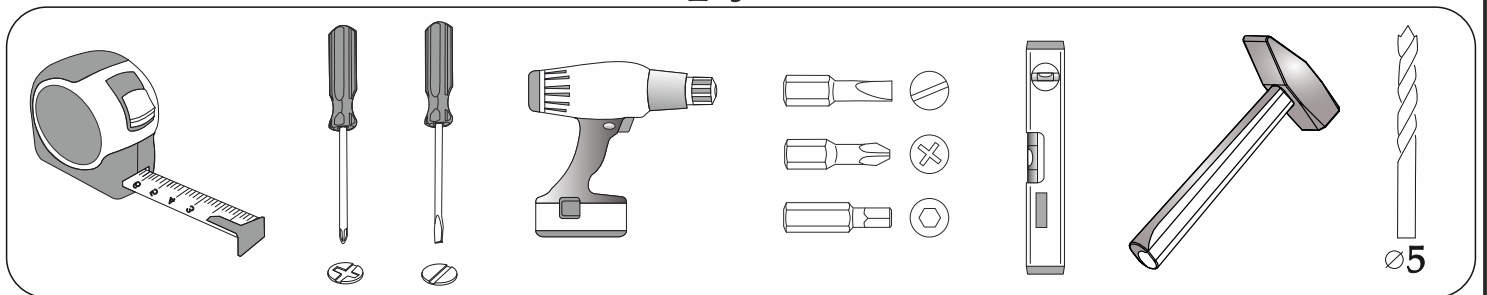
ЕАЭС N RU Д-RU.РА03.В.82294/22 Мебель бытовая корпусная на каркасе
из древесных материалов в том числе в наборах и отдельными изделиями, в том числе
с применением металлических конструкций (кроме детской).

Дата изготовления _____

Фурнитура

<p>Евровинт 7x50</p>  <p>26 шт. A</p>	<p>Евроключ</p>  <p>1 шт. B</p>	<p>Заглушка для евровинта</p>  <p>20 шт. C</p>	<p>Дюбель ввинчиваемый 5x34</p>  <p>8 шт. D</p>	<p>Эксцентрик</p>  <p>12 шт. E</p>	<p>Заглушка для эксцентрика</p>  <p>20 шт. F</p>
<p>Шкант 8*30</p>  <p>12 шт. J</p>	<p>Подпятник с гвоздем</p>  <p>6 шт. M</p>	<p>Шток эксцентрика двойной</p>  <p>2 шт. G</p>	<p>Петля 4-х шарнирная накладная</p>  <p>4 шт. Z</p>	<p>Шуруп 3,5x16</p>  <p>16 шт. S</p>	<p>Гвоздь 2x20</p>  <p>44 шт. L</p>
<p>Скрепка для задней стенки</p>  <p>4 шт. I</p>	<p>* - используется с фасадами, которые приобретаются отдельно</p>				

Инструменты



Важно: внешний вид фурнитуры может отличаться от указанного!!!

Гарантии изготовителя

Гарантийный срок эксплуатации изделия составляет: мебель бытовая – 24 мес., мебель для сидения и лежания, мебель детская – 18 мес., мебель детская для сидения и лежания – 12 мес. Гарантийный срок при розничной продаже через торговую сеть исчисляется со дня продажи мебели.

В период гарантийного срока изготовитель гарантирует ремонт изделий или его замену, если потребителем не нарушены правила транспортирования, хранения сборки и эксплуатации.

Претензии предъявляются потребителем непосредственно в торговую организацию, в которой была приобретена мебель, предъявив настоящую «инструкцию по сборке» и копию товарного чека.

Предприятие-изготовитель оставляет за собой право вносить изменения в конструкцию изделия (в том числе замену фурнитуры), не ухудшающие его конструктивные и эксплуатационные характеристики.

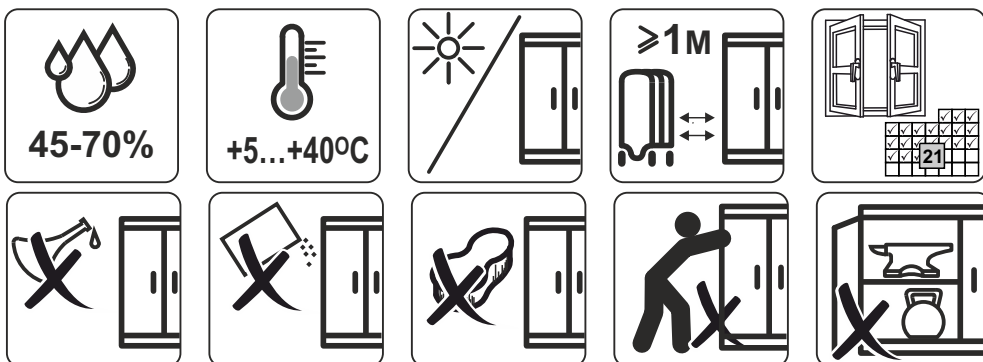
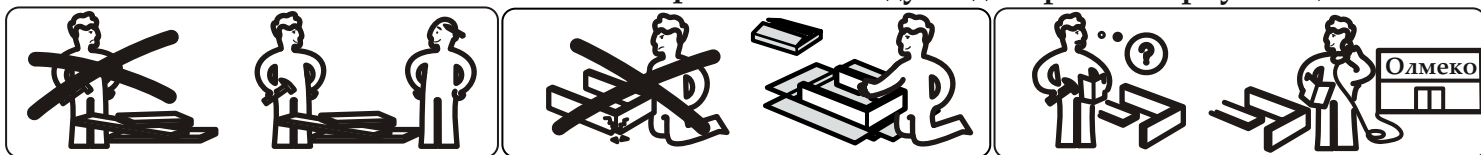
Важно: сохраняйте, пожалуйста, инструкцию в случае повторной сборки мебели или рекламаций. В случае составления рекламации пользуйтесь обозначениями из данной инструкции по сборке.

С условиями гарантийного обслуживания, а также с рекомендациями по обслуживанию и эксплуатации за мебелью ознакомлен: _____ (подпись клиента)

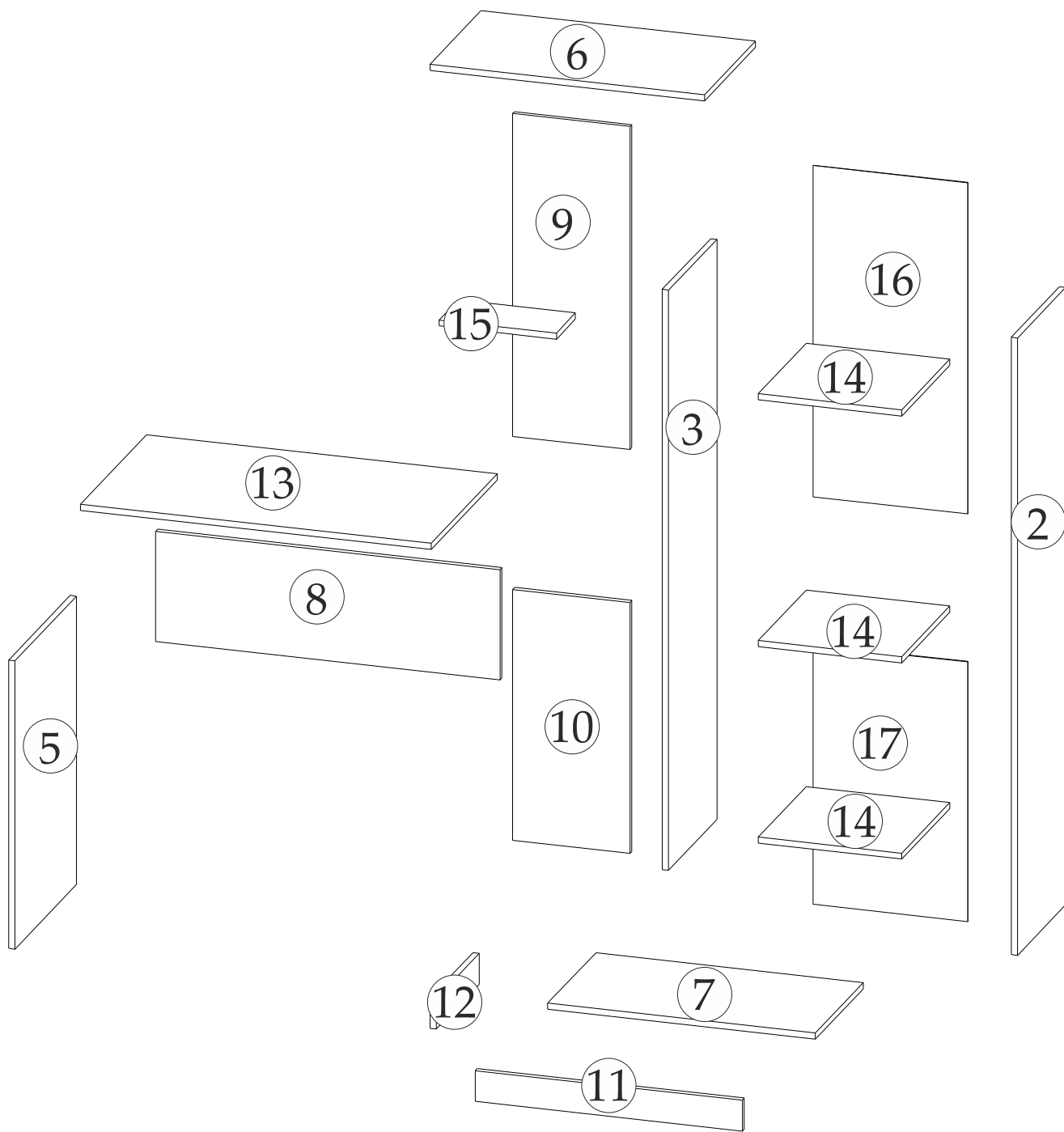
Спецификация материалов

Поз.	Обозначение	Наименование	Длина, мм	Ширина, мм	Толщи на, мм	Кол-во, шт
2	КН.НМ.89.15.00.00.01	Стенка боковая правая	1602	380	16	1
3	КН.НМ.89.15.00.00.02	Стенка боковая левая	1602	380	16	1
5	КН.НМ.89.15.00.00.04	Стенка боковая левая	748	486	16	1
6	КН.НМ.89.15.00.00.05	Крыша	703	400	16	1
7	КН.НМ.89.15.00.00.06	Стенка горизонтальная	686	379	16	1
8	КН.НМ.89.15.00.00.07	Царга	286	883	16	1
9	КН.НМ.89.15.00.00.08	Стенка задняя ЛДСП	838	301	16	1
10	КН.НМ.89.15.00.00.09	Стенка задняя ЛДСП	652	301	16	1
11	КН.НМ.89.15.00.00.10	Цоколь	80	685	16	1
12	КН.НМ.89.15.00.00.11	Цоколь	80	335	16	1
13	КН.НМ.89.15.00.00.12	Столешница	900	522	16	1
14	КН.НМ.89.15.00.00.13	Стенка горизонтальная	368	379	16	3
15	КН.НМ.89.15.00.00.14	Стенка горизонтальная	301	150	16	1
16	КН.НМ.89.15.00.00.15	Стенка задняя ДВП	860	396	2,5	1
17	КН.НМ.89.15.00.00.16	Стенка задняя ДВП	674	396	2,5	1

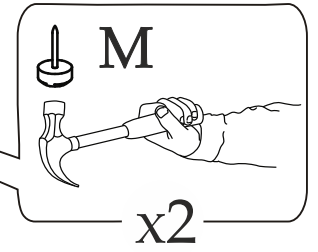
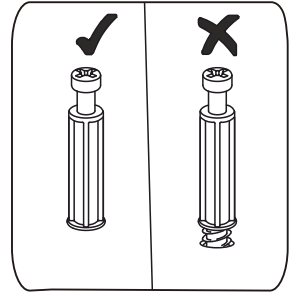
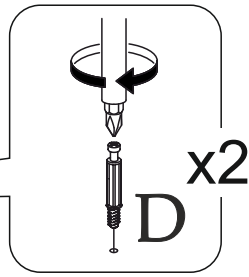
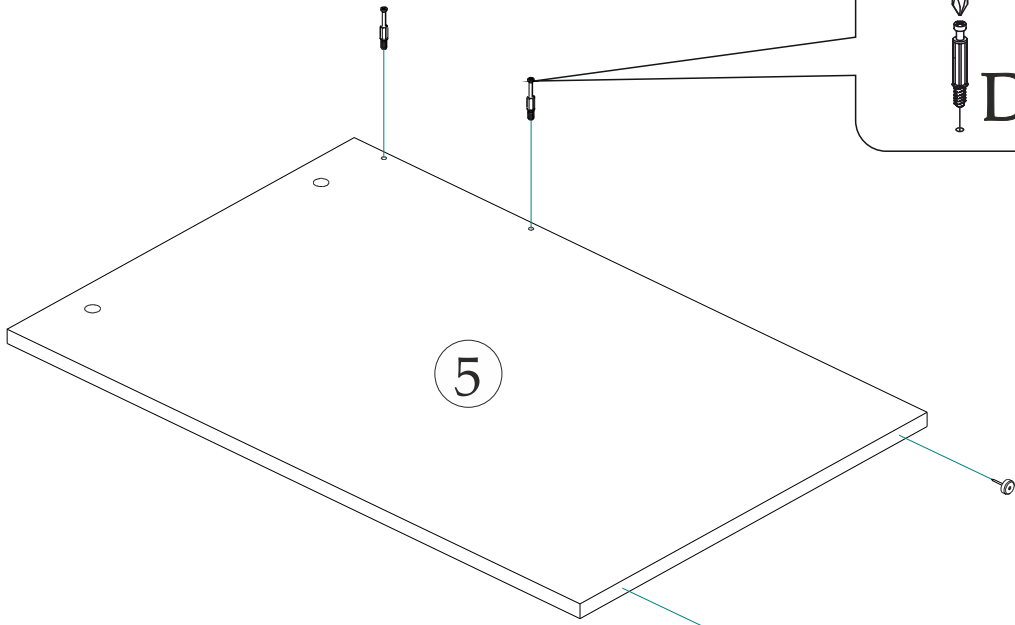
Качество мебели зависит от качества сборки. Рекомендуем доверять сборку специалистам.



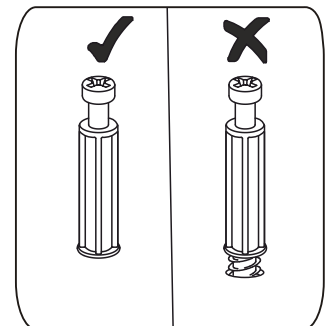
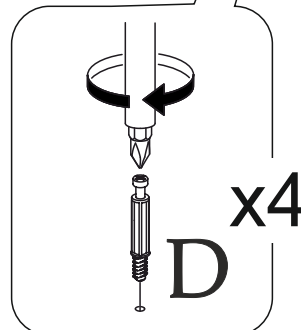
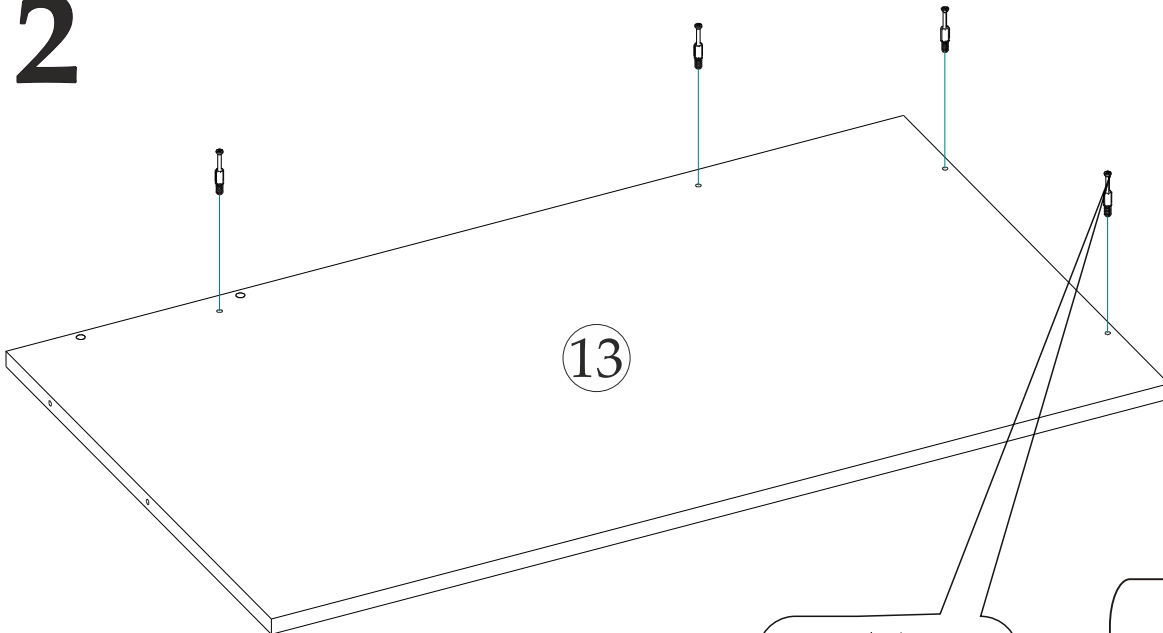
ПОРЯДОК СБОРКИ



1

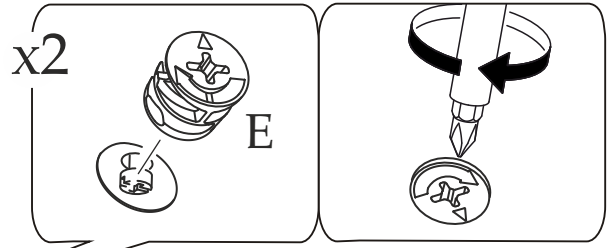
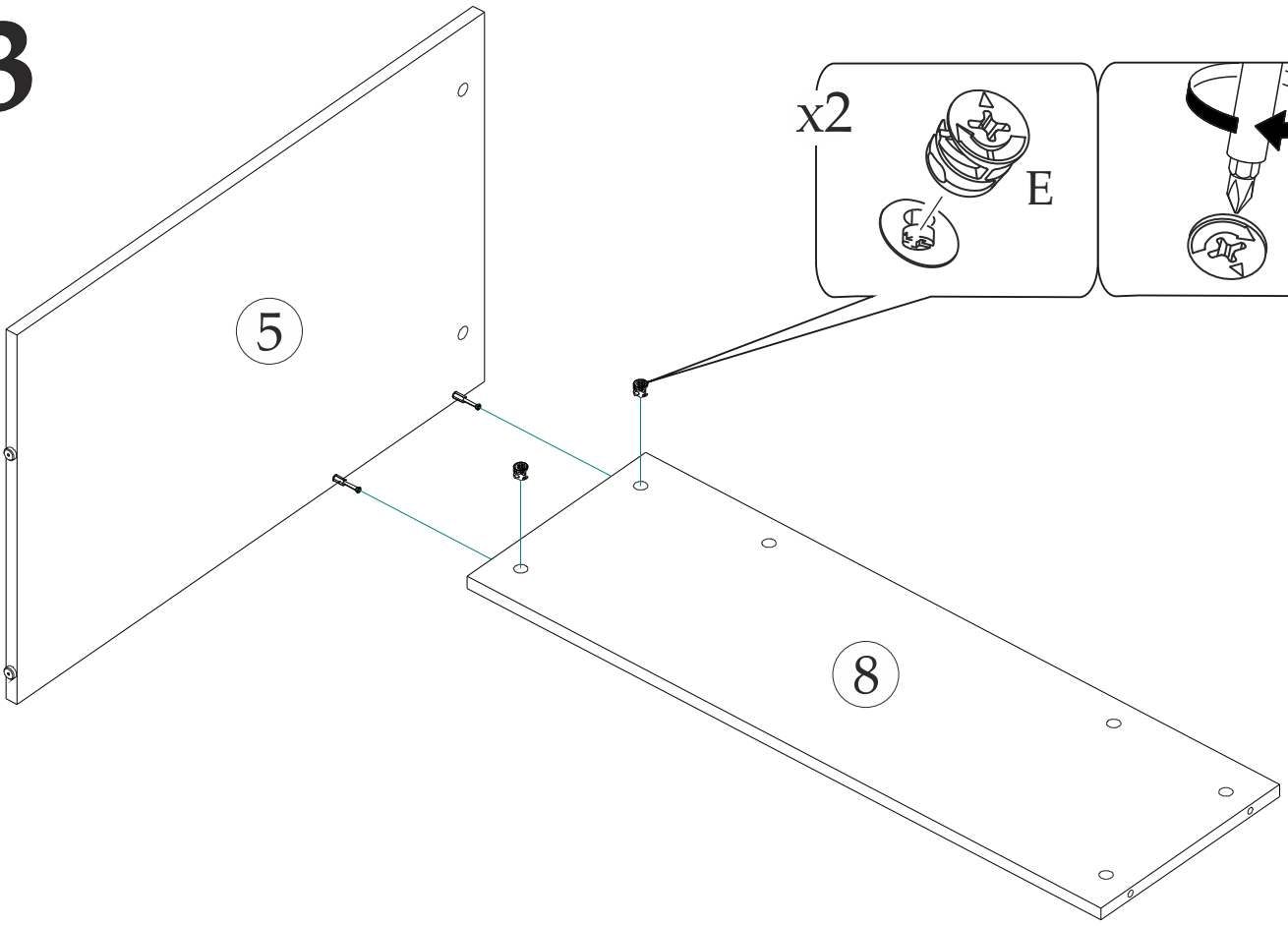


2

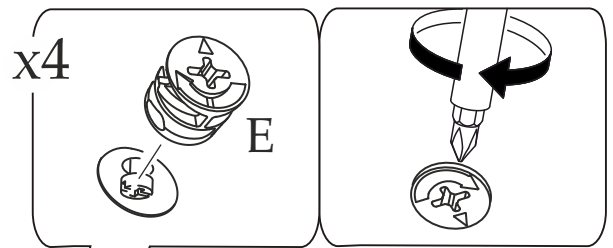
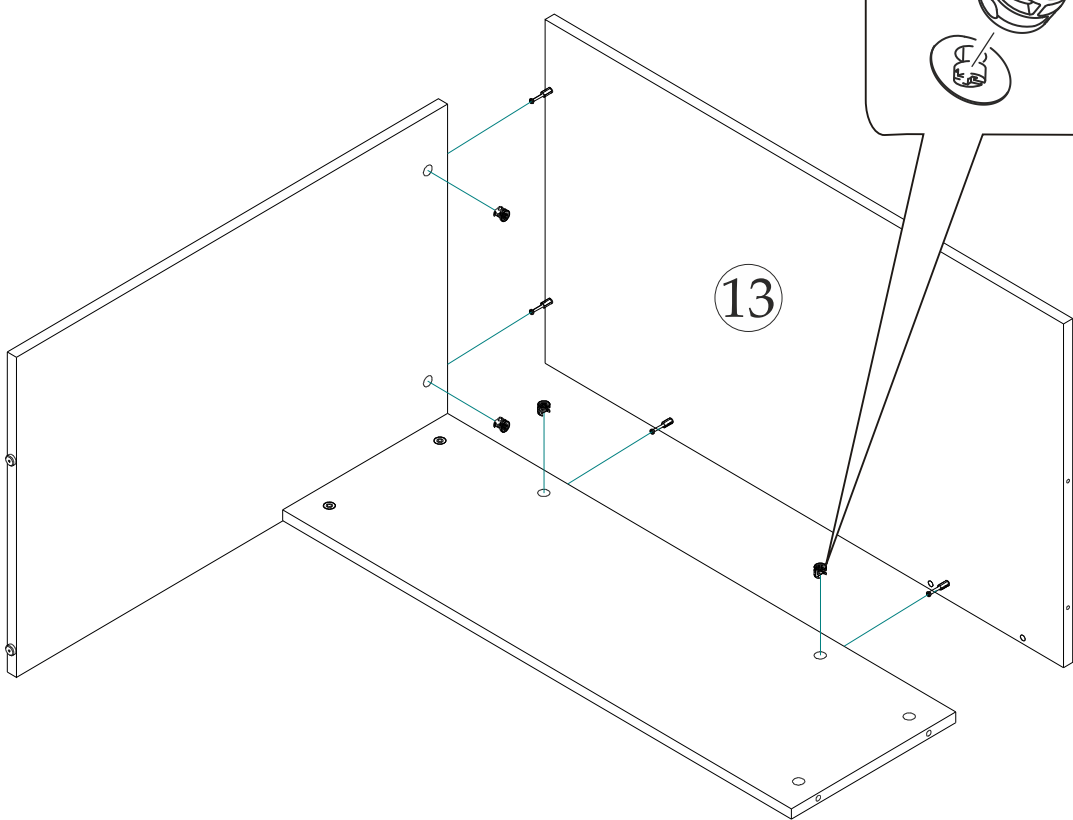


5

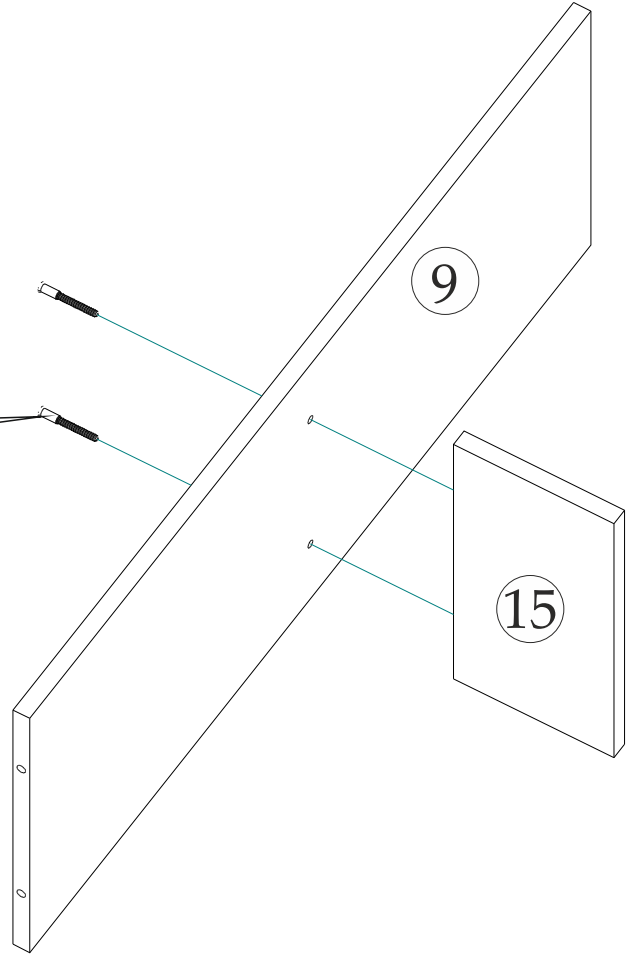
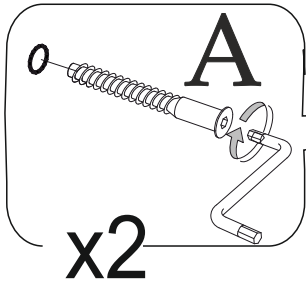
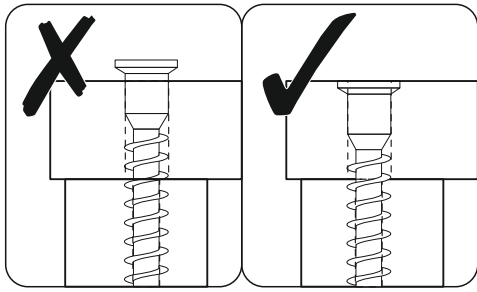
3



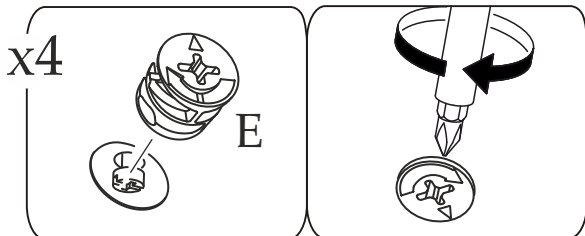
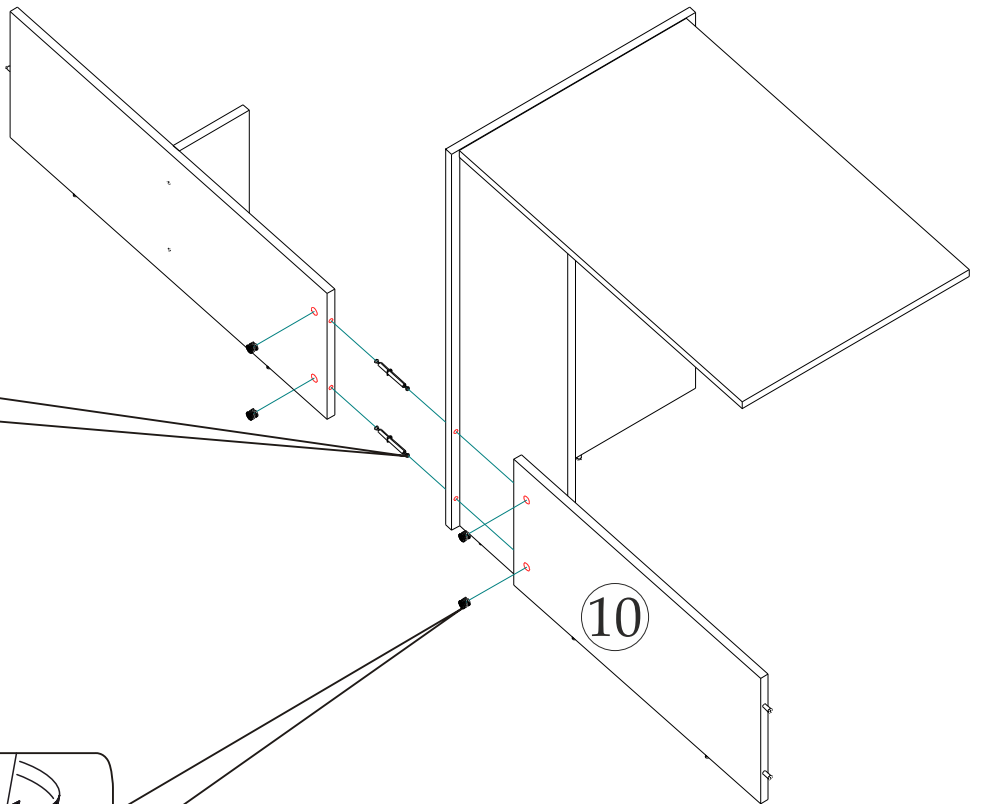
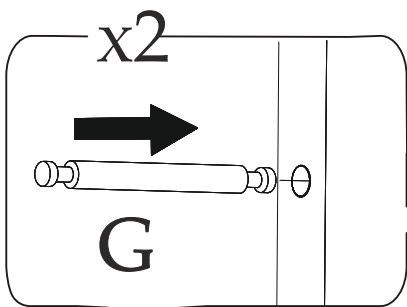
4



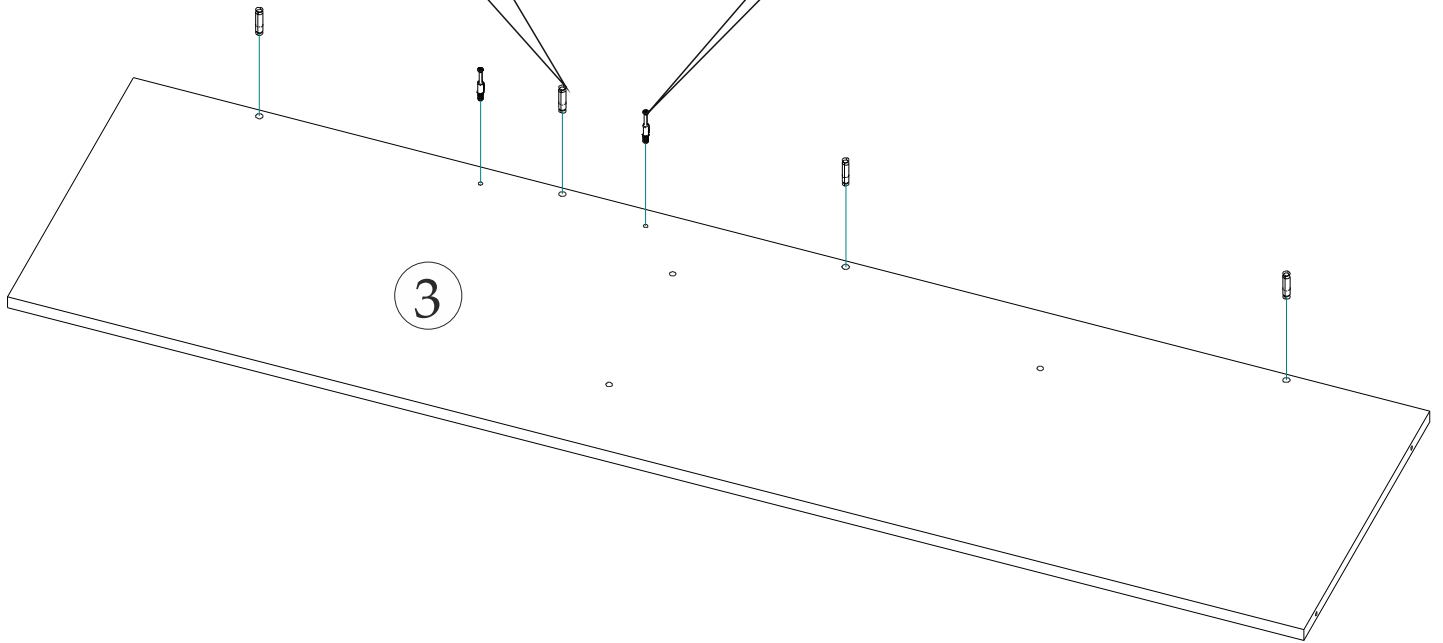
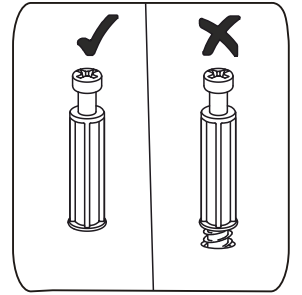
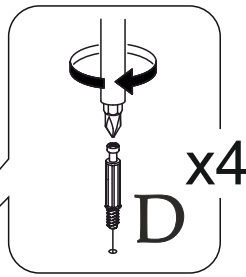
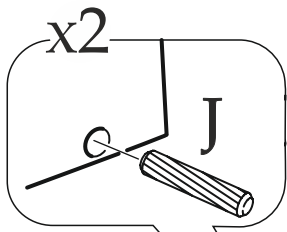
5



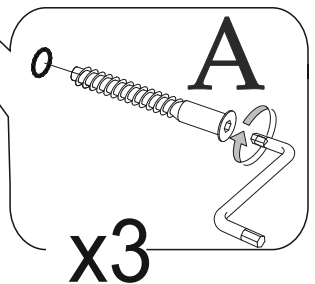
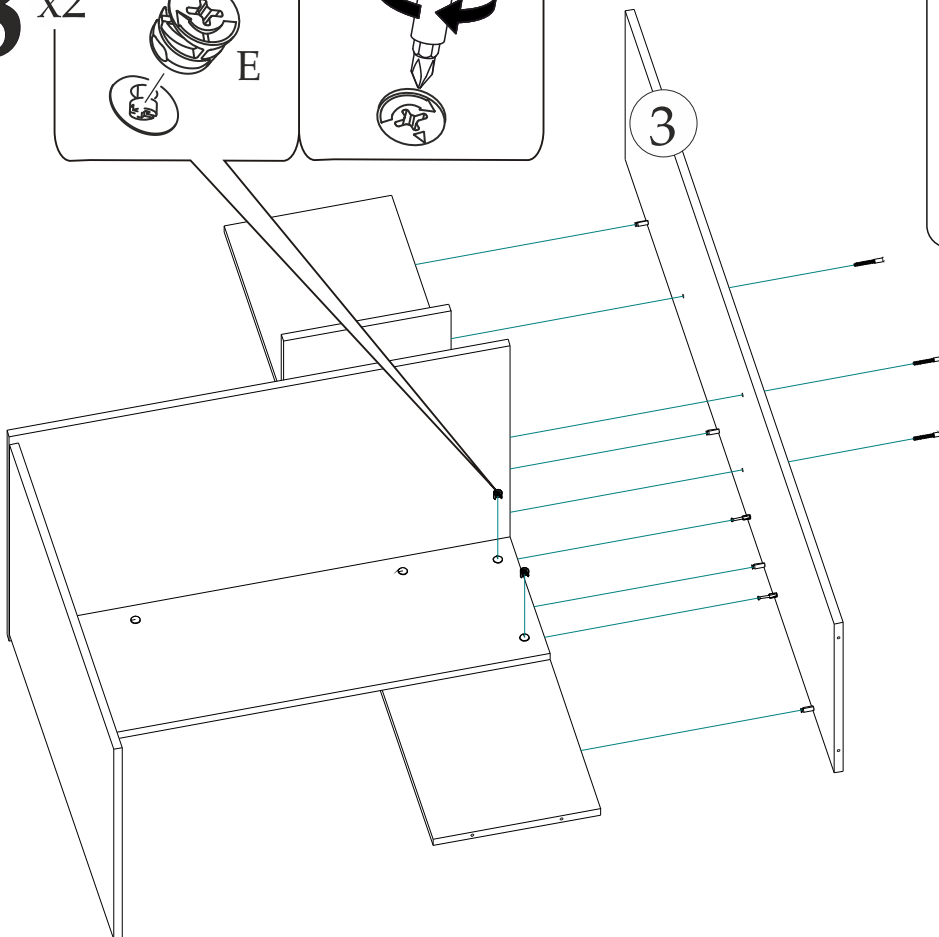
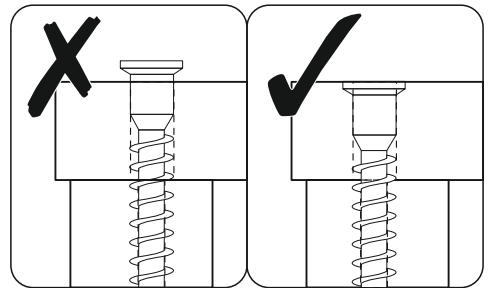
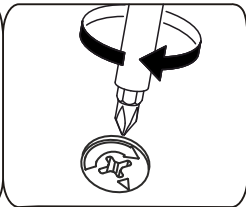
6



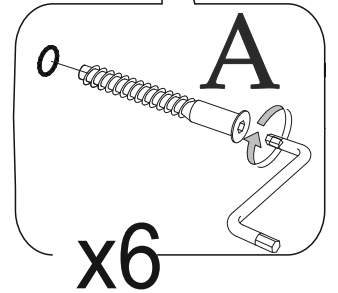
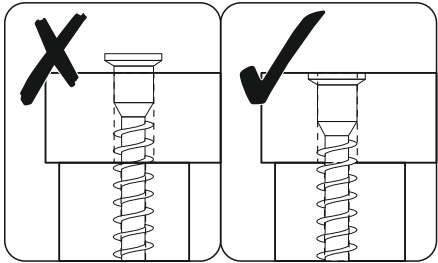
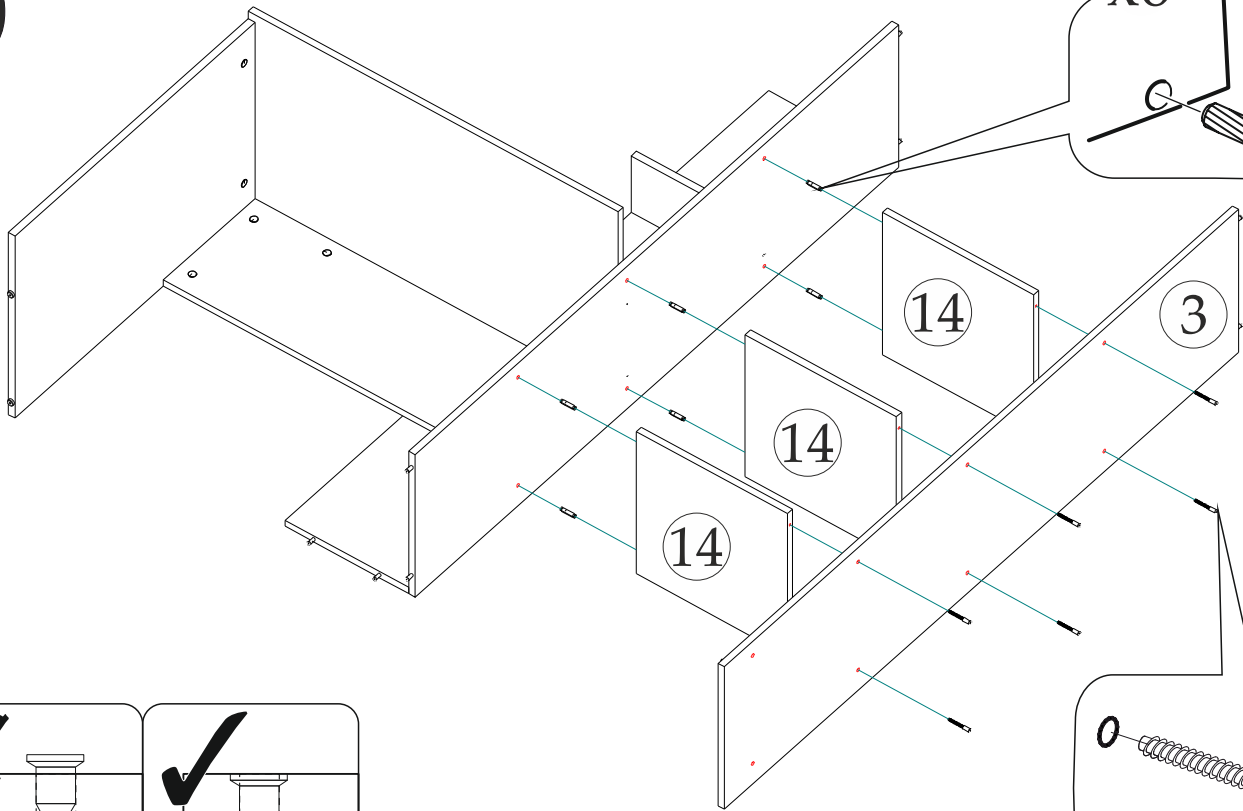
7



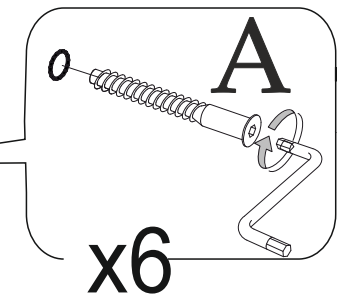
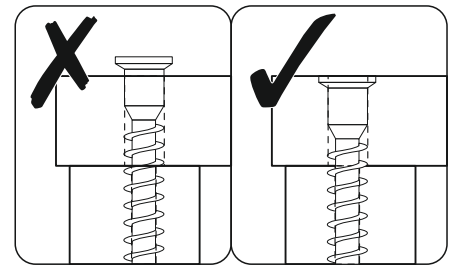
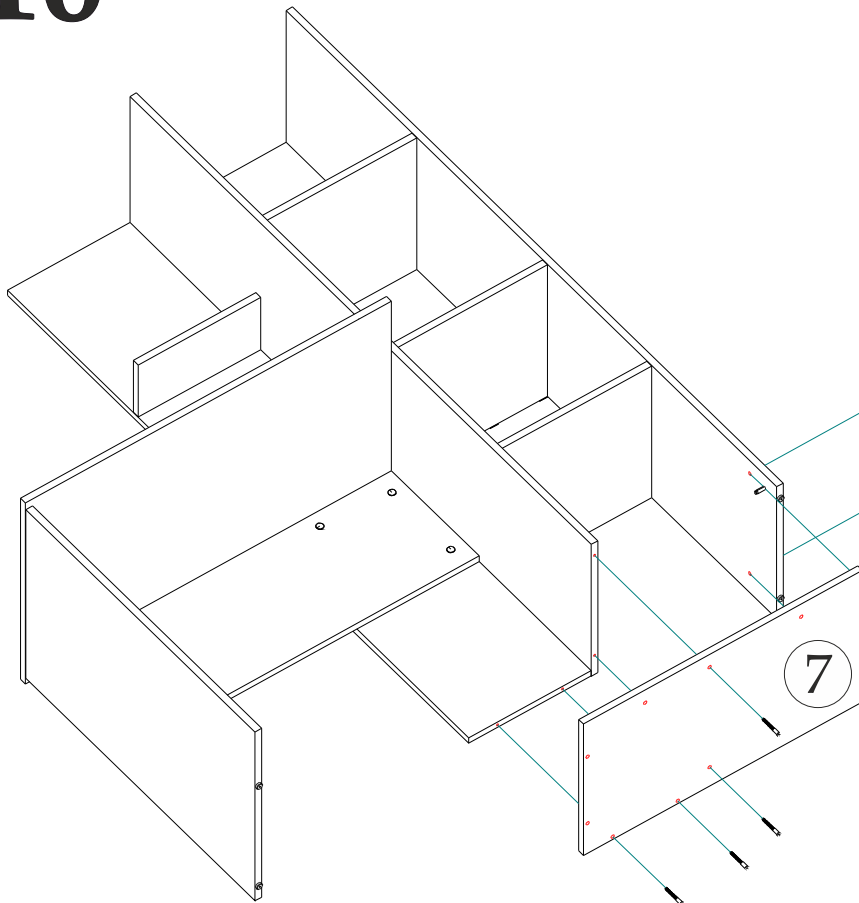
8 x2



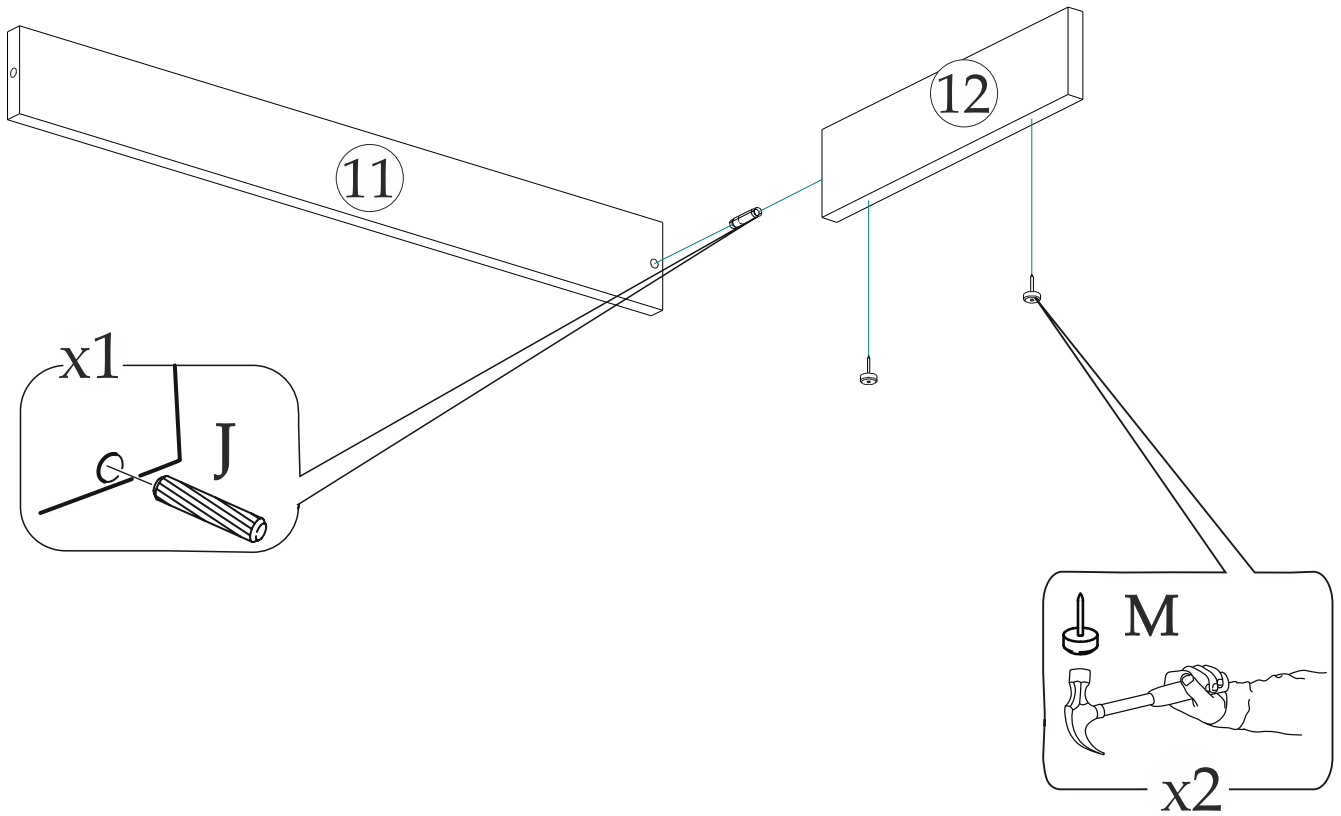
9



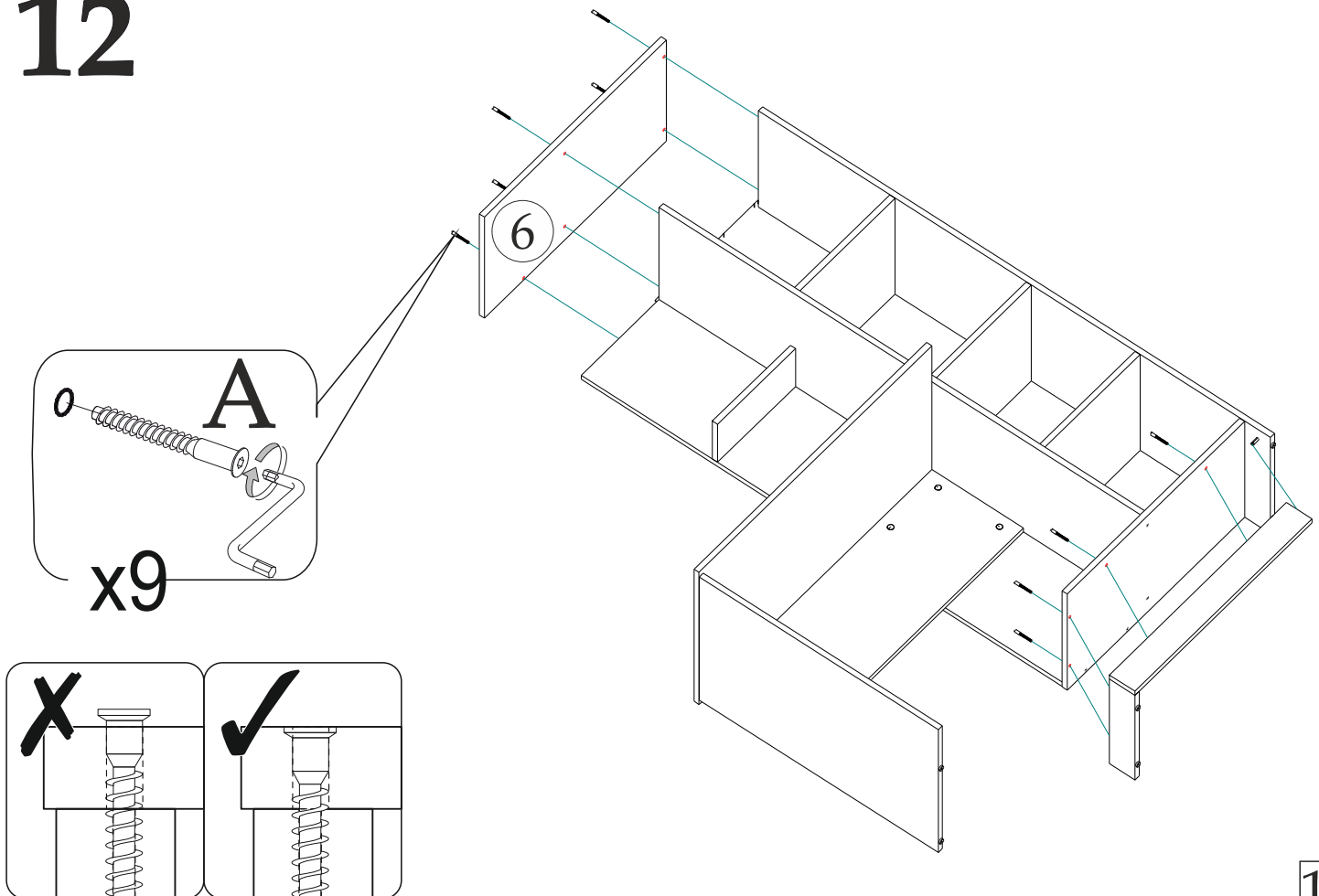
10



11

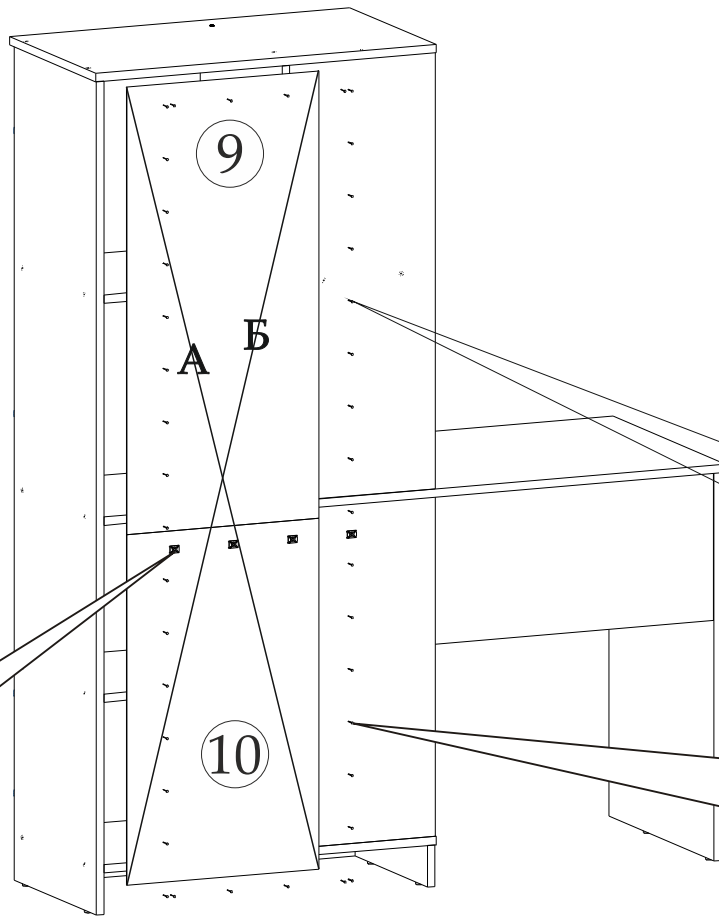
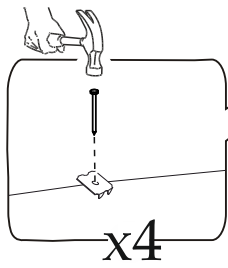
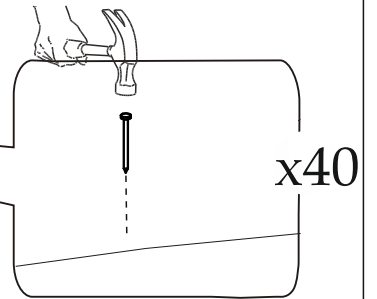
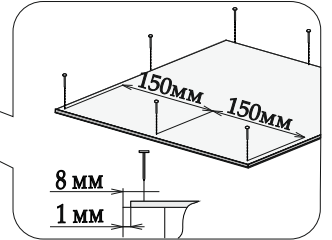
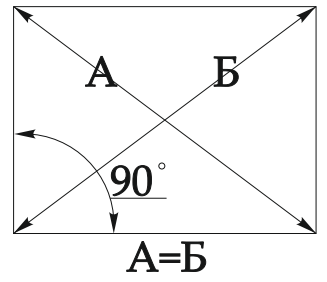


12



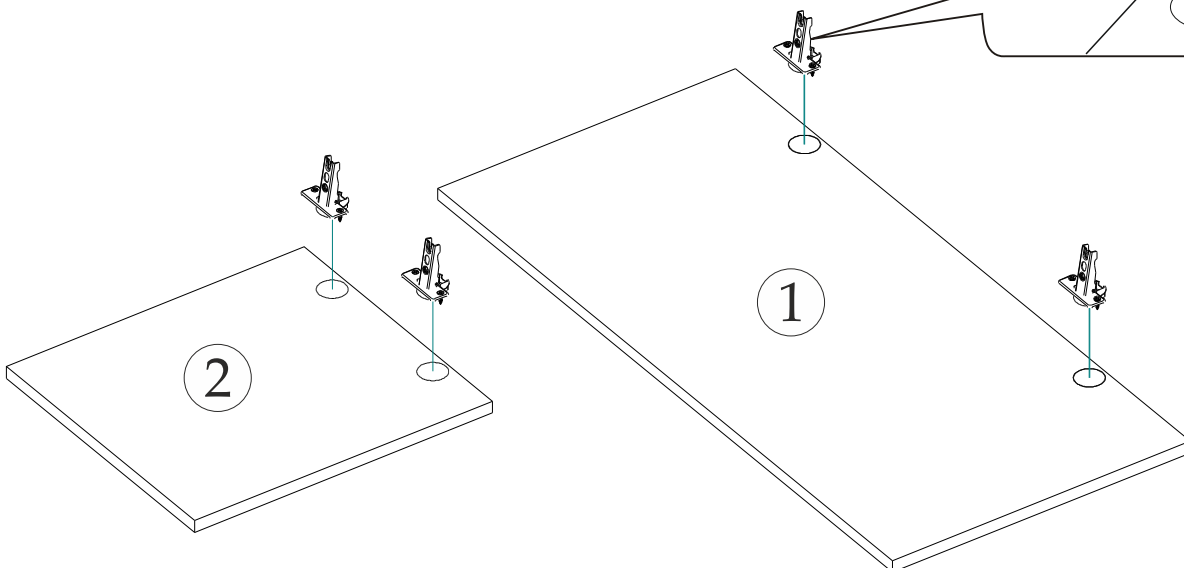
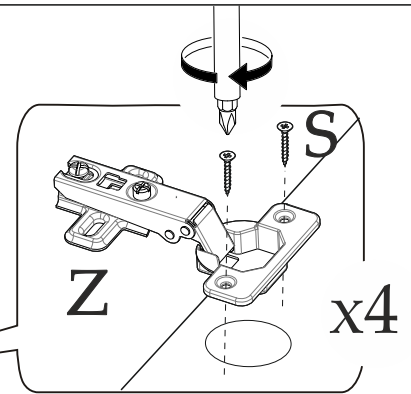
13

Соблюдайте равенство диагоналей при установке задней стенки



14

Дополнительная опция



15

